



■ Descriptif

La dalle G offre une bonne résistance à la manipulation grâce à son bac, et des qualités acoustiques supérieures avec sa conception bien jointive.

• APPRÉCIÉE DANS LES BUREAUX POUR SES QUALITÉS ACOUSTIQUES ET SA GRANDE RÉSISTANCE

■ Applications

- Tous types de bureaux et salles de réunion
- Casinos
- Centres d'appels
- Salles de marchés
- Bibliothèques, musées



Lieux publics



Finition parquet



Finition dalles plombantes



■ Avantages

- RESISTANTE conçue pour des manipulations répétées
- ACOUSTIQUE offre une meilleure isolation qu'une dalle traditionnelle
- UNIVERSELLE pour tous types de locaux non techniques
- MODULABLE le libre accès au plénum permet toutes les modifications de câblage
- VALORISANTE apporte une plus-value à la vente comme à la location

DALLE BAC
BUREAUTIQUE



FICHE TECHNIQUE PRODUIT



Dalle sans revêtement

Revêtements



Dalles plombantes
PVC

Dalles plombantes
moquette

Moquette collée
en usine

Finition parquet

Caractéristiques

Dalle G1 :

- Ame en aggloméré haute densité 30 ou 38 mm
- Bac inférieur en acier galvanisé avec pli de renfort et d'étanchéité en Z
- Sans revêtement pour moquette en pose libre

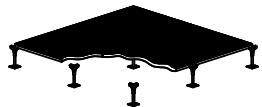
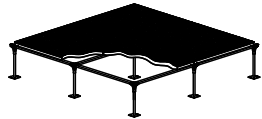
Dalle G2 :

- Mêmes caractéristiques que G1 : Tôle acier galvanisé en face supérieure pour une meilleure résistance de surface

Options :

- Vernis en face supérieure
- Feuille aluminium en face supérieure
- Moquette collée en usine

STRUCTURES COMPATIBLES

| | |
|---|---|
| <p>STRUCTURE AUTOPORTANTE Hauteur de 80 à 350 mm</p> |  |
| <p>STRUCTURE ENTRETOISÉE Hauteur de 350 à 1100 mm</p> |  |

| Modèle | G1 30 | G2 30 | G1 38 | G2 38 |
|---|------------------------------------|-------|-------|-------|
| Dim. (mm) | 600 x 600 | | | |
| Poids (kg) | 9,3 | 11 | 11,7 | 13 |
| Coeff sécurité | 2 | | | |
| Classe de résistance et de flèche sur structure autoportante | | | | |
| Autoportant VMT16 ≤ 300 mm | 2B | 2A | 2A | 3B |
| Acoustique (dB) : isolement latéral | 45/51 | 45/51 | 48/51 | 48/51 |
| D _{n,f,w} (sans/avec moquette) | | | | |
| Acoustique (dB) : bruit de choc | 67/53 | 67/53 | 68/54 | 68/54 |
| L _{n,f,w} (sans/avec moquette) | | | | |
| réaction au feu | M1 | | | |
| Résistance électrique transversale (Ω) | 10 ⁹ a 10 ¹² | | | |
| Ces valeurs peuvent varier en fonction du type de revêtement ou du type de substrat | | | | |